



EzDOCK



Vie DE QUAI

UNE *Meilleure option* QUE LE QUAI TRADITIONNEL EN BOIS



La flexibilité et la résistance permettent à chaque pièce d'un EZ Dock de se déplacer indépendamment, même dans des eaux agitées.

Notre conception d'accouplement unique vous permet de créer un quai résidentiel ou commercial adapté à vos besoins spécifiques. Facile à installer et personnalisable, votre EZ Dock peut évoluer au fil du temps en fonction de vos besoins, grâce à des produits facilement configurables.

EZDOCK

QUAIS

PORTS

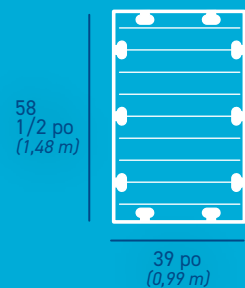
ASCENSEURS ET MONTE-CHARGE

EZ LAUNCHES

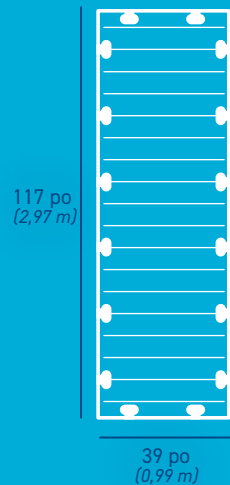
ACCESSOIRES

SECTIONS DES BLOCS DE CONSTRUCTION POUR VOTRE *Vie* DE QUAI

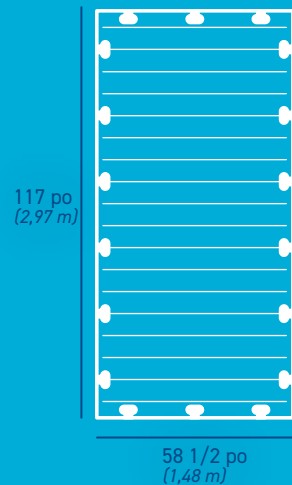
Quai « Baby » de 40 po



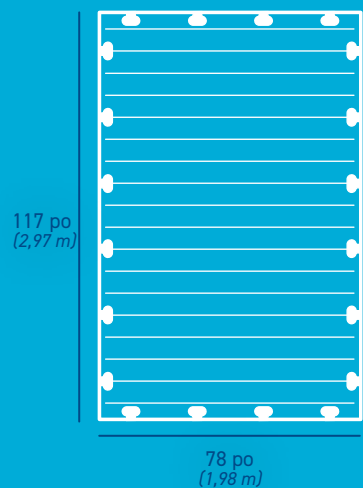
Quai de 40 po



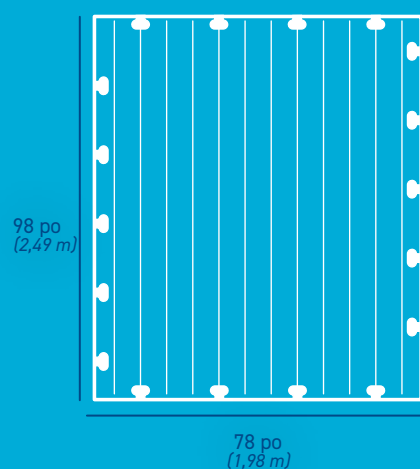
Quai de 60 po



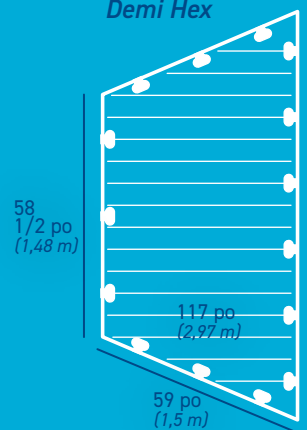
Quai de 80 po*



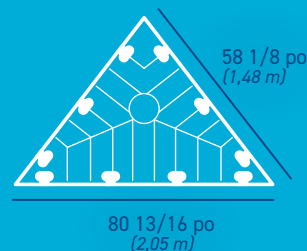
Quai de 100 po



Demi Hex



Tri-quai



- Sections uniques et intégrées de polyéthylène linéaire à basse densité (LLDPE)
- Résistant aux rayons UV
- Motif antidérapant
- Conception unique de pylône (chambre)
- Moulé par rotation, pour ne permettre aucun joint
- 62,5 lb par pied carré, y compris la charge permanente
- Standard - 37,14 cm (14 5/8 po) de hauteur
- Profil bas - 19,36 cm (7 5/8 po) de hauteur

*Disponible en profilé bas

Plus de renseignements sur les sections de quai



QUAIS

PORTS

ASCENSEURS ET MONTE-CHARGE

EZ LAUNCHES

ACCESSOIRES

COUPLERS

Notre coupleur "Os De Chien" est ce qui nous distingue des autres. Conçu pour relier votre système EZ Dock avec souplesse et solidité afin que, même en cas d'eaux agitées ou de mauvais temps, chaque pièce du quai puisse se déplacer indépendamment et garder l'ensemble de la structure intacte.

Grâce à une conception d'accouplement unique, vous pouvez personnaliser votre quai résidentiel ou commercial EZ Dock pour répondre à vos besoins spécifiques, y compris la conformité ADA.



Plus de renseignements
sur les coupleurs

LA CONNEXION DES *Quais* CE QUI FAIT DE NOUS LES *Meilleurs du secteur*

- Les concepteurs originaux de la forme unique du coupleur
- Fabriqué à 100 % à partir de pneus en caoutchouc recyclés
- Écrous et boulons d'accouplement en composite, robustes et résistants à la rouille
- Résistance et durabilité dans les conditions météorologiques les plus difficiles
- Plus de 30 ans de performances éprouvées sur le marché



PORTS

ASCENSEURS ET MONTE-CHARGE

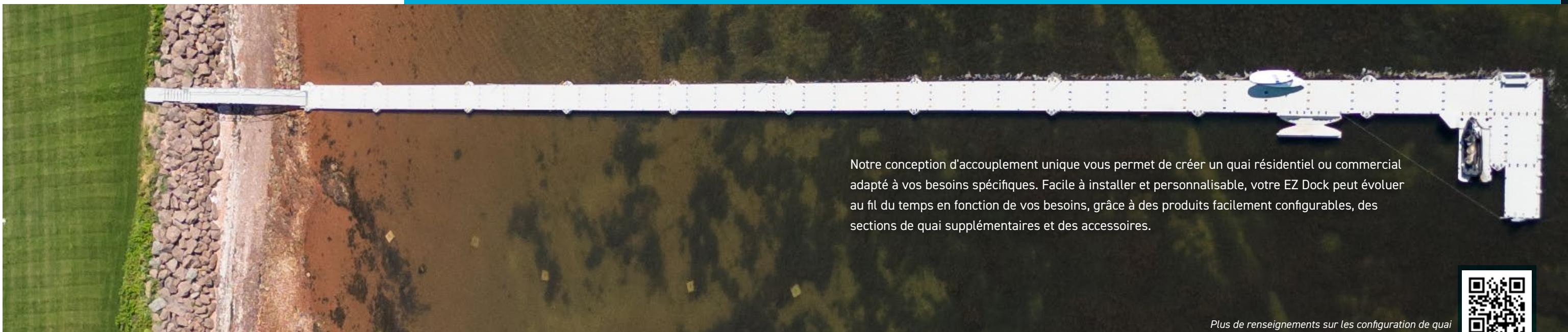
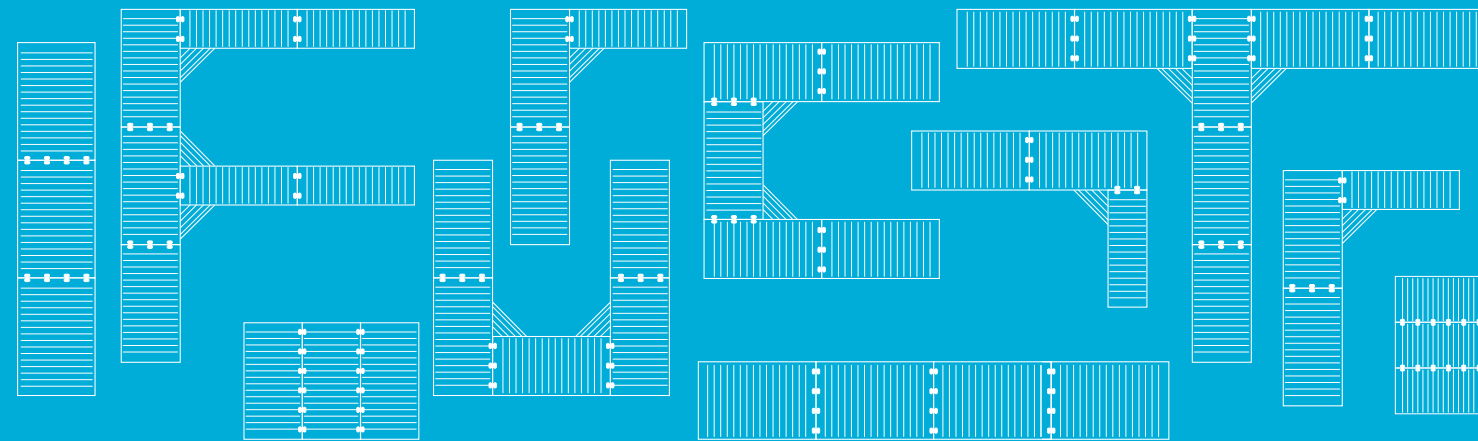
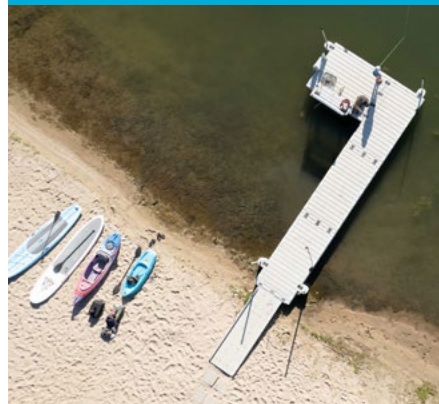
EZ LAUNCHES

ACCESSOIRES

CONFIGURATIONS

PEU IMPORTE CE DONT
VOUS AVEZ BESOIN

Grand OU PETIT



Notre conception d'accouplement unique vous permet de créer un quai résidentiel ou commercial adapté à vos besoins spécifiques. Facile à installer et personnalisable, votre EZ Dock peut évoluer au fil du temps en fonction de vos besoins, grâce à des produits facilement configurables, des sections de quai supplémentaires et des accessoires.



Plus de renseignements sur les configuration de quai

PORTS

ASCENSEURS ET MONTE-CHARGE

EZ LAUNCHES

ACCESSOIRES

PROFIL BAS



SABAISSER *Stramer*

Le quai à profil bas ajoute un élément de plaisir à tout bord de l'eau, créant ainsi un endroit idéal pour l'aviron, le kayak, la natation, la pêche et la navigation de plaisance. Avec une faible hauteur de franc-bord, tout le monde appréciera la facilité d'entrer et de sortir de l'eau.

- **Idéal pour les amateurs d'aviron, il dépasse les normes FISA et US Rowing.**
- **Conception modulaire pour une installation facile**
- **Peut être fixé au système EZ Dock standard ou aux quais traditionnels**
- **La grande capacité de charge utile permet des lancements multiples des deux côtés**

Profil bas

7 5/8 po
(19,36 cm)



Standard

14 5/8 po
(37,14 cm)



Plus de renseignements
sur le profil bas



PORTS

ASCENSEURS ET MONTE-CHARGE

EZ LAUNCHES

ACCESSOIRES

ANCRAGE

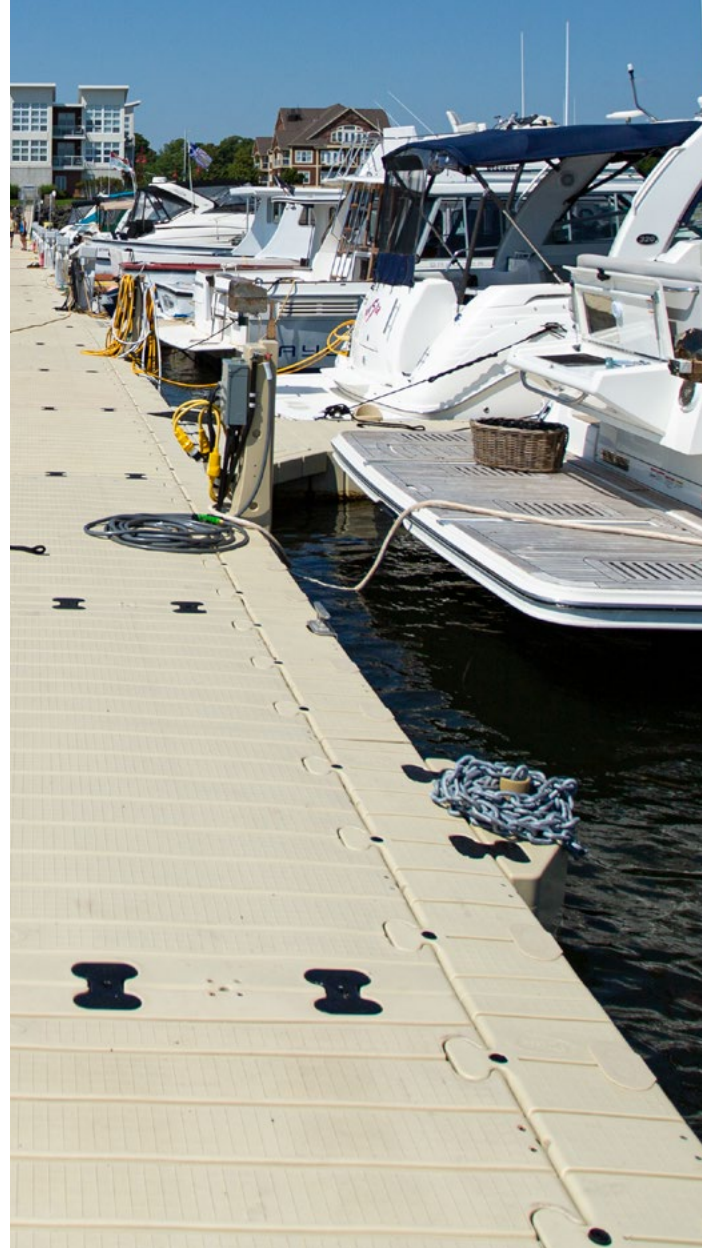
Un fond rocheux? Des marées changeantes? Une grande variété de composants d'ancrage peut s'adapter à la plupart des conditions et des fonds marins. Faciles à installer, les produits d'ancrage EZ Dock sont fabriqués à base de matériaux durables et résistants qui peuvent être utilisés de façon standard ou intensive.



RESTE EN PLACE
DANS N'IMPORTE QUELLE

Eau

Plus de renseignements
sur l'ancrage



PORTS

ASCENSEURS ET MONTE-CHARGE

EZ LAUNCHES

ACCESSOIRES

SENTIERS

Accédez à vos zones boisées et humides grâce à un système moins invasif et sécurisé. Vous pouvez facilement ajouter des sections selon vos besoins ou reconfigurer votre sentier quand vous le souhaitez.

RESPECTUEUX DE L'ENVIRONNEMENT

Les produits en bois traité peuvent être dangereux pour les habitats fauniques, car ils se détériorent, se brisent et laissent des débris dans l'eau, mais EZ Dock n'utilise que des matériaux sûrs et non toxiques. EZ Trail peut être suspendu au-dessus de la végétation pendant les périodes de bas niveau d'eau, ce qui l'empêche de nuire à l'habitat. Le système est moins invasif, car il ne nécessite pas de fondation permanente, ce qui permet une croissance saine des plantes.

EXPLOREZ LA *Nature* D'UNE TOUTE
NOUVELLE MANIÈRE

PORTS

ASCENSEURS ET MONTE-CHARGE

EZ LAUNCHES

ACCESSOIRES

MOTOMARINE

Nos configurations modulaires fonctionnent avec les motomarines WaveRunners®, Sea-Doo®, et Jet Ski®, petites et grandes.

Nous avons révolutionné l'accostage et la mise à l'eau des motomarines, aussi appelées PWC, avec la création d'EZ Port®,

le port de la motomarine originale, à pousser. Notre conception brevetée a été la première à utiliser des rouleaux adaptables et a perfectionné l'entrée partagée à centrage automatique.

FAITES FLOTTER VOS

Jouety



- **Résistance aux chocs à la pointe de l'industrie**
- **Aucune mousse nocive pour l'environnement**
- **Conception anti-crevaison**
- **Surface de marche et de portage stable**
- **Rouleaux réglables**
- **Butées de proue boulonnées en option**
- **Se connecte à tout système EZ Dock**
ou système de quai traditionnel
- **Peut être fixé sur la rive ou au fond**
d'un lac sans quai

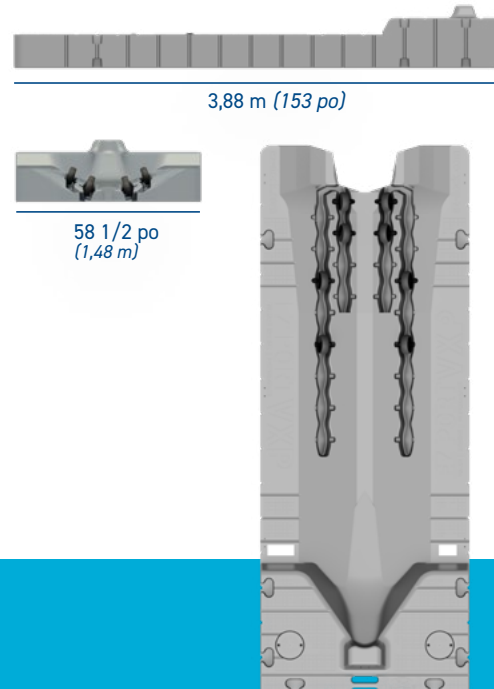
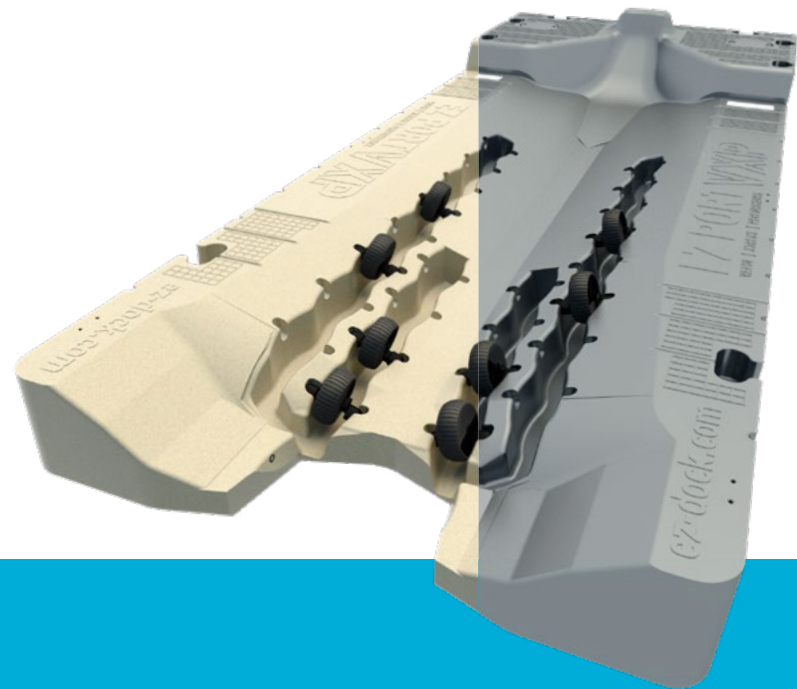
PORTS

ASCENSEURS ET MONTE-CHARGE

EZ LAUNCHES

ACCESSOIRES

VXP



L'EZ Port VXP vous offre une réelle tranquillité d'esprit en sachant que votre motomarine est bien protégée contre les intempéries, les vagues, les sillages ou le naufrage au quai. Il rend le nettoyage, l'entretien et l'embarquement de votre motomarine aussi facile que de l'amener sur le port ou dans l'eau. Le VXP se connecte sans problème à tout système EZ Dock, est compatible avec tous les quais existants et peut être fixé sur la rive ou au fond d'un lac sans quai. La VXP est une petite rampe de mise à l'eau de motomarines conçue pour accueillir pratiquement toutes les marques et tous les types de motomarines de moins de 590 kg (1 300 lb).

UN PORT POUR *tout*

Plus de renseignements sur EZ Port VXP

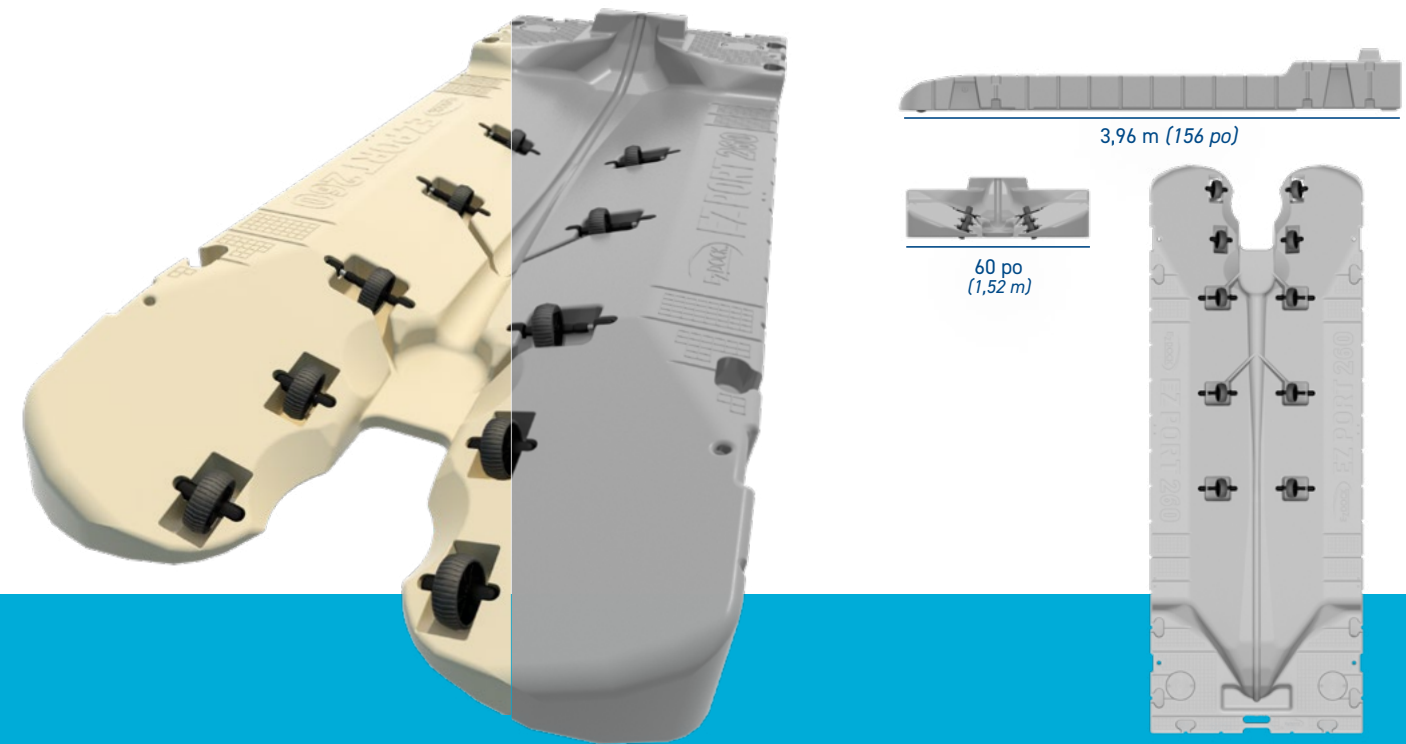


ASCENSEURS ET MONTE-CHARGE

EZ LAUNCHES

ACCESSOIRES

260



Le NOUVEAU EZ Port 260 est le petit frère du large 280. La même configuration de rouleaux dans un corps plus étroit. Même facilité de chargement et de déchargement. La même protection contre les intempéries, les vagues, les sillages ou le naufrage au quai. Il se connecte à n'importe quel système EZ Dock, ainsi qu'à d'autres quais existants.



LE
Nouveau
PETIT

Plus de renseignements sur EZ Port 260

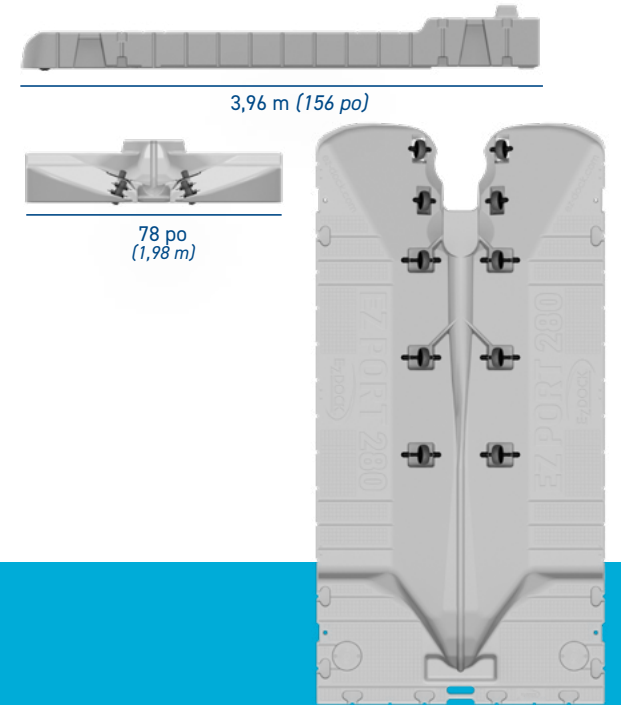
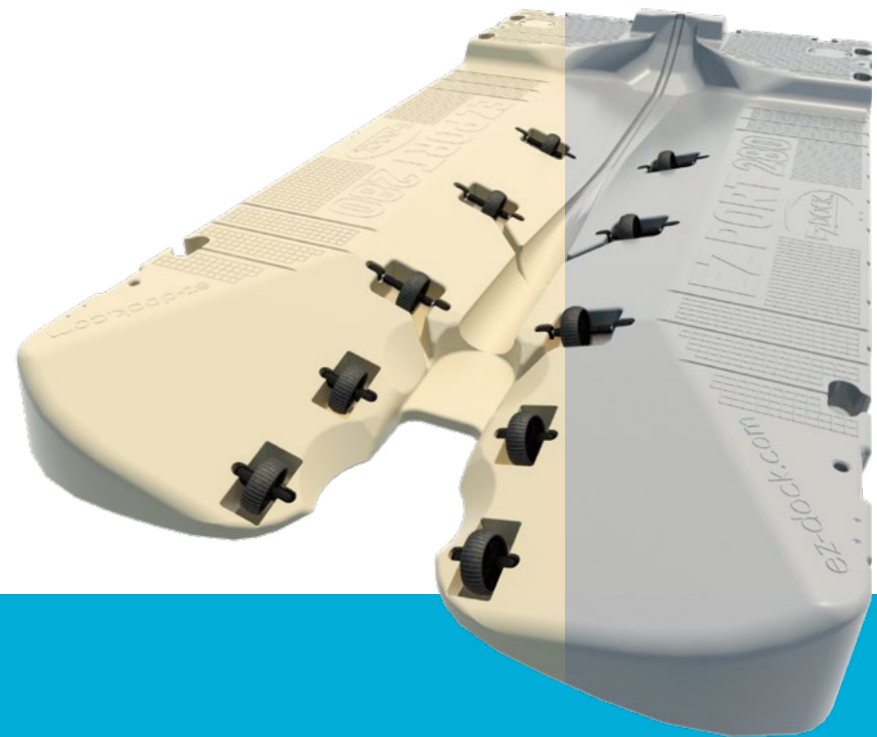


ASCENSEURS ET MONTE-CHARGE

EZ LAUNCHES

ACCESSOIRES

280



La conception du corps large de l'EZ Port 280 est le port le plus large du marché. Avec 10 po d'espace de passage supplémentaire de chaque côté de l'embarcation, le chargement et le déchargement se font sans effort, quel que soit le type d'emplacement au bord de l'eau. L'EZ Port 280 est la solution parfaite pour ceux qui recherchent un port facile d'accès, pour garder leur motomarine en hauteur et au sec, que ce soit en eau salée ou en eau douce.



LE Plus large DU MARCHÉ

Plus de renseignements sur EZ Port 280



ASCENSEURS ET MONTE-CHARGE

EZ LAUNCHES

ACCESSOIRES

2i



Le port de motomarine original, ce port de motomarine haut de gamme est la méthode de mise en cale sèche la plus simple et la plus durable. L'EZ Port Max 2i est une conception d'une seule pièce, à centrage automatique, avec une entrée partagée et des rouleaux à réglage automatique qui rendent le chargement et le déchargement doux et sans effort.

L'EZ Port Max 2i est doté d'un dispositif de flottaison intégré conçu pour le levage de charges lourdes jusqu'à 771 kg (1 700 lb), avec une entrée facile et un système de rouleaux permettant un portage et une mise à l'eau sans effort. L'EZ Port Max 2i dispose également de cinq points d'ancrage pour faciliter la manutention et/ou l'amarrage.



**AU-DESSUS
DE**
L'eau
LIGNE

Plus de renseignements sur EZ Port 2i



ASCENSEURS ET MONTE-CHARGE

EZ LAUNCHES

ACCESSOIRES

EZ PORT MAX

L'EZ Port MAX est notre système de port flexible. Ce système extensible, réglable et modulaire est idéal pour plusieurs motomarines. Parfait pour les entreprises qui louent des motomarines, ce système de port unique peut s'adapter à toutes les formes, tailles et poids. Optimisez l'espace sur les rampes d'accès avec des motomarines en ligne en tandem qui vous permettent d'accueillir plus de personnes par rampe.

CHARGEZ VOTRE *Flotte*



Plus de renseignements
sur EZ Port Max

ASCENSEURS ET MONTE-CHARGE

EZ LAUNCHES

ACCESSOIRES

EZ BOATPORT



Protégez votre bateau contre les sillages et les vagues qui peuvent causer de graves dommages. En stoppant les salissures marines qui peuvent rapidement recouvrir les bateaux laissés dans l'eau, vous éviterez de traîner sur l'eau et les dépenses. Moins d'entretien de la coque, comme le grattage, le ponçage, le lavage sous pression ou l'application d'un produit anti-salissure, signifie plus d'économies à long terme.



GARDEZ VOTRE
Bateau
PROPRE,
SÛR ET SEC

Pour plus de renseignements sur EZ BoatPorts



ASCENSEURS ET MONTE-CHARGE

EZ LAUNCHES

ACCESSOIRES

AEGIS

L'Aegis permet un accès rapide et pratique à votre bateau et lui conserve son aspect neuf. EZ Dock propose un système complet ainsi que de nouvelles pompes à air comprimé en modèles 110 volts et solaires. Chaque ascenseur à bateau est disponible avec une commande manuelle placée près de l'ascenseur ou avec une télécommande. L'ascenseur se soulève pour maintenir le bateau hors de l'eau et empêcher les salissures marines sur la coque. Cet ascenseur vous permet de conserver l'aspect neuf de votre bateau/investissement pendant des années.

- Réservoirs LLDPE (polyéthylène à haut impact) moulés sur mesure
- Pièces en acier galvanisé à chaud au-dessus de l'eau pour éviter la corrosion
- Hautement résistants aux chocs et aux dommages causés par l'eau
- Fonctionne avec des coques en V, à l'intérieur, à l'intérieur/extérieur ou à propulseur semi-hors-bord, les coques de pontons, de tritons et de bateaux de plaisance
- Empêche les salissures marines de s'accumuler sur les propulseurs hors-bord
- Accès facile à votre bateau lorsqu'il est relevé, pour un entretien aisé
- Système de support de coque très résistant
- Supports de quai de qualité structurelle avec protections de pare-chocs moulées

DONNEZ À VOTRE BATEAU
DE *L'air*



Plus de renseignements
sur Aegis



ASCENSEURS ET MONTE-CHARGE

EZ LAUNCHES

ACCESSOIRES

RESIDENTIAL EZ KAYAK LAUNCH

La nouvelle conception innovante d'une seule pièce de Residential EZ Launch, avec des encoches intégrées pour les pagaies d'assistance à la mise à l'eau, en fait le moyen le plus intelligent de rester au sec lorsque vous entrez et sortez de votre kayak ou canoë. Que vous soyez un kayakiste expérimenté ou un débutant, vous vous sentirez en confiance et stable.



Plus de renseignements sur les
Residential EZ Kayak Launches

- Permet aux utilisateurs une entrée stable et sèche entrée dans l'eau
 - Encoches de pagaie d'aide à la mise à l'eau
- pour soutenir l'entrée et la sortie du kayak
- Possibilité de se connecter à pratiquement n'importe quel quai
 - Idéal pour les canoës et les planches à pagaie!

PROFITEZ DES
Pagaies
N'IMPORTE OÙ

COMMERCIAL EZ LAUNCH



1.800.454.8168 ez-deck.com

ACCÈS POUR
Tout le Monde



Plus de renseignements sur
Commercial EZ Kayak Launch

Une première dans l'industrie, le système de transfert accessible EZ Launch pour kayaks et canoës offre aux personnes handicapées une accessibilité qui dépasse les exigences minimales de l'Americans with Disabilities Act (ADA). Il suffit de s'asseoir, de glisser et de s'abaisser, puis d'utiliser les rails latéraux pour se retirer ou se remettre en place. Ce système personnalisable est idéal pour les personnes de TOUTES capacités.

- Rail-guide pour un accès facile dans et hors de l'eau
- Rouleaux Launch pour faciliter le déplacement de la motomarine
- Banc de transfert à deux hauteurs pour faciliter le transfert des fauteuils roulants
- Glissières de transfert à deux hauteurs pour différentes tailles de motomarine
- Parfait pour une utilisation publique à fort trafic



Personnalisez VOTRE QUAI, POUR VOTRE Vie

Conçus avec la même durabilité, sécurité et qualité que les quais, nos accessoires résistent aux conditions météorologiques les plus rigoureuses.

- Bancs
- Boîtes de rangement
- Glissières
- Échelles de bain
- Pare-chocs
- Taquets



Plus de renseignements
sur les accessoires

ACCESSOIRES

PASSERELLES ET RAMPES



Plus de renseignements
sur les passerelles



SÉCURITÉ ET ACCÈS

N'importe où

Durabilité sans compromis et polyvalence modulaire. Les passerelles sont fabriquées en aluminium ou en polyéthylène. Les rampes modulaires EZ Dock sont sûres, sécurisées et conformes à toutes les directives de la States Organization for Boating Access (SOBA) et de l'Americans with Disabilities Act (ADA). Les sections de rampe sont disponibles dans une variété de longueurs et de profils conçus pour assurer la sûreté et la sécurité avec un minimum d'obstruction.



Plus de renseignements
sur les rampes



LE *Meilleur* RÉSEAU
MONDIAL DE
DISTRIBUTEURS
DE L'INDUSTRIE

Das globale EZ Dock-Netzwerk aus hochqualifizierten und sachkundigen Händlern und Distributoren ist bereit, Ihnen zu helfen. Unser erfahrenes Team steht bereit, um Ihnen bei der Auswahl eines Systems zu helfen, das Ihren Platz optimal ausnutzt und für Ihre spezielle Anwendung geeignet ist.



LE PLAYPOWER *Avantage*



En plus de disposer du meilleur réseau de distribution au monde, EZ Dock, Inc. est une filiale à part entière de PlayPower.

En tant que leader mondial de la fabrication d'aires de jeux, PlayPower conçoit, fabrique et installe plus de 30 000 structures récréatives chaque année dans plus de 200 pays. En tant que société, nous mettons à profit l'innovation de chacune de nos marques pour créer les expériences de jeu les plus uniques, les plus avant-gardistes et de la plus haute qualité, inspirées de sites du monde entier. Lorsque vous vous associez à une société du groupe PlayPower, vous ne travaillez pas seulement avec une seule entreprise. Vous bénéficiez de la richesse de l'expérience de 11 marques leaders dans les secteurs du jeu intérieur et extérieur, des équipements de site, de l'eau et des revêtements de sécurité.

11 Leaders de l'industrie **200** Pays Servis **1800** Employés Dans le monde entier **1** La sécurité est la priorité n°1 **15** Installations Dans le monde entier



Usine de fabrication propre



Produit personnalisé Ingénierie



Gestion de projet



Qualité incomparable



Conception supérieure



Installation et entretien





Prêt(e) à commencer votre Vie De Quai?
Remplissez notre formulaire en ligne à l'adresse
ez-dock.com/contact-form ou appelez-nous pour
trouver notre revendeur EZ Dock dans votre région.

Plus de renseignements



États-Unis/Canada

1-800-654-8168

Europe

+46 (0) 380 47 300

International

+1 888-654-8168



Vie **DE QUAI**

Les produits EZ Dock sont fabriqués dans notre usine de Monett, MO, qui est certifiée par Intertek pour le système de gestion de la qualité ISO 9001:2015 et le système de gestion environnementale ISO 14001: 2015.

EZ Dock peut introduire de nouveaux coloris, produits, accessoires et options tout au long de l'année. Les spécifications et les produits énumérés peuvent être modifiés sans préavis. Certains produits peuvent être présentés avec des équipements supplémentaires ou optionnels non disponibles auprès d'EZ Dock. Les spécifications peuvent varier pour les expéditions internationales. Veuillez vérifier auprès de votre revendeur local pour plus de renseignements. EZ Dock est un produit des États-Unis.

EZ Dock, Inc | 878 HWY 60, Monett, MO 65708 | 417-235-2223 | 800-654-8168

© 2023 EZ Dock, Inc. Tous droits réservés.